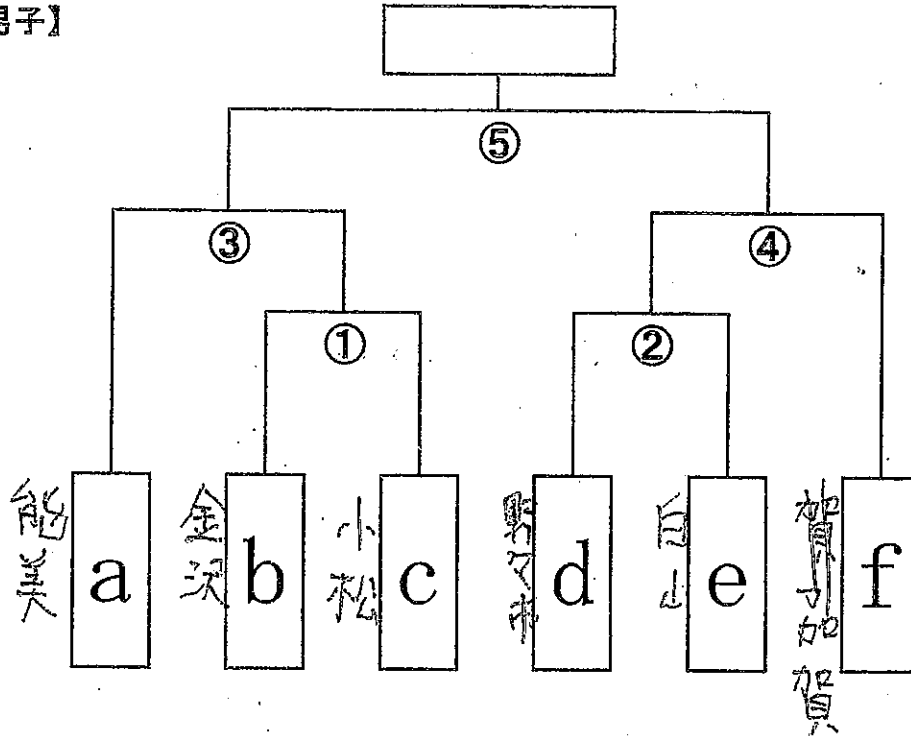


第70回石川県民体育大会ハンドボール競技組合せ

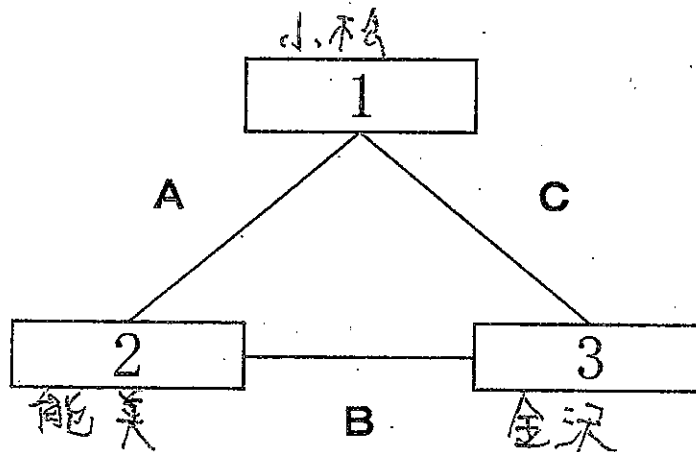
期日:8月12日(日)

場所:根上体育館

【男子】



【女子】



- 【競技時間】 20-10-20
- ① 9:00 ~ 9:50
 - ② 10:00 ~ 10:50
 - A 11:10 ~ 11:50
 - ③ 12:00 ~ 12:50
 - B 13:00 ~ 13:50
 - ④ 14:00 ~ 14:50
 - C 15:00 ~ 15:50
 - ⑤ 16:00 ~ 16:50